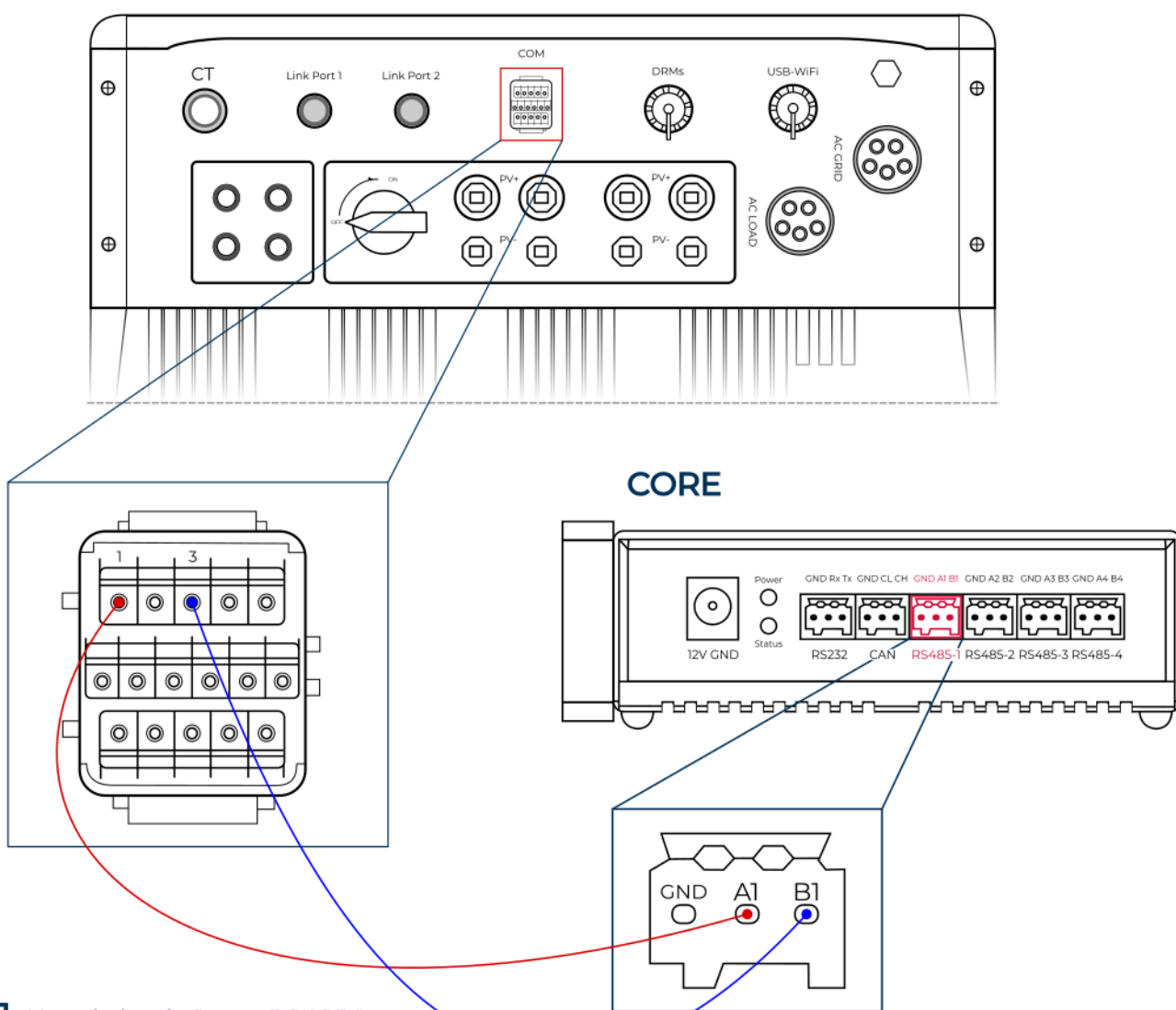




SOFAR SOLAR HYD

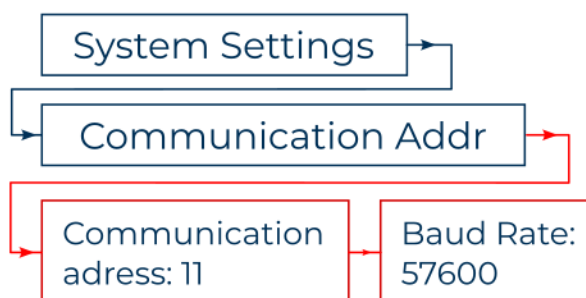
UPPKOPPLING MOT CORE



1 Koppla in pin 1 mot RS485-1 port med A1 beteckning

2 Koppla in pin 3 mot RS485-1 port med B1 beteckning

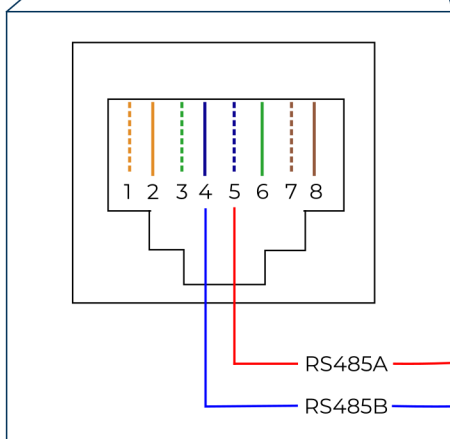
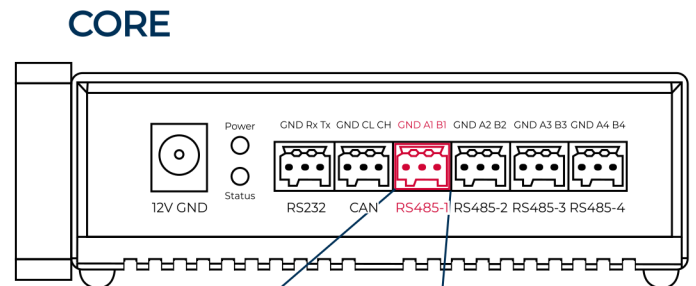
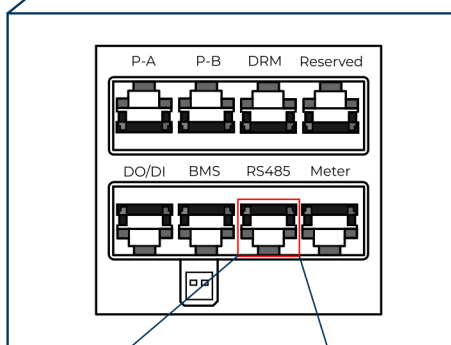
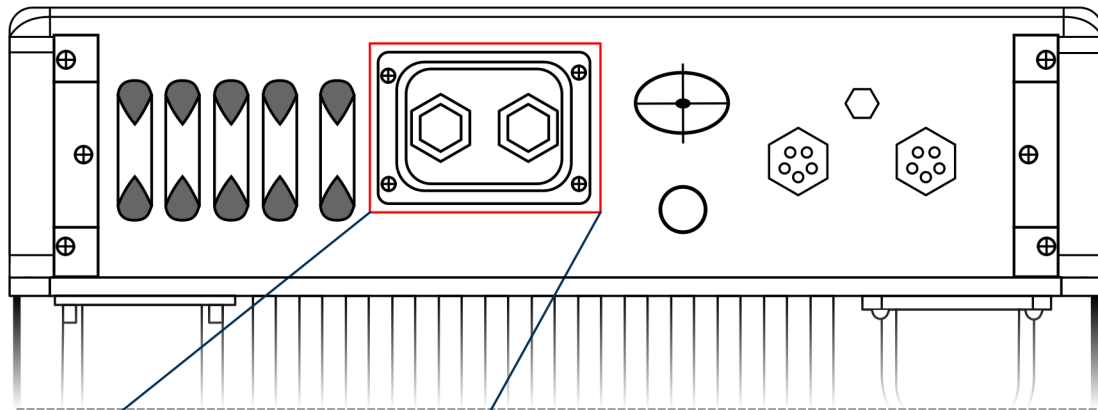
3 Ändra kommunikationsadress till 11 samt baud rate till 57600 i menyn



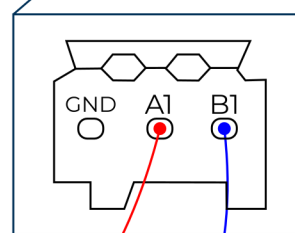


SOLIS S6 5-10 kW

UPPKOPPLING MOT CORE



1 Koppla in pin 5 mot RS485-1 port med A1 beteckning

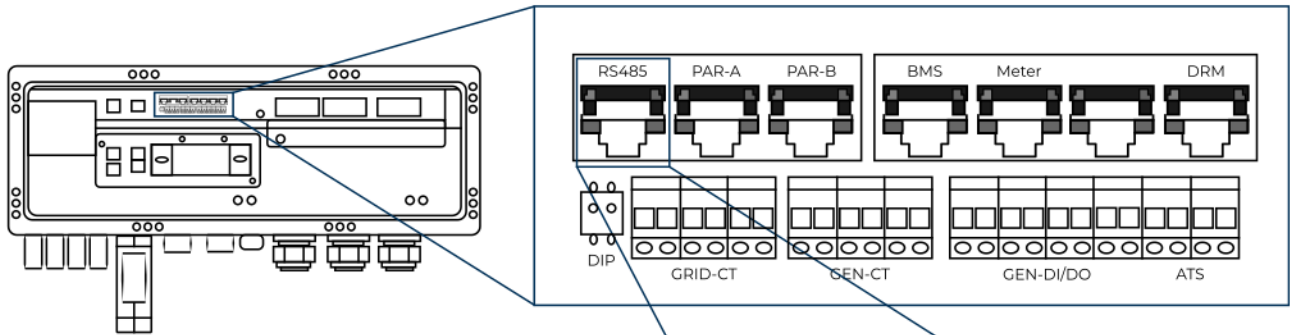


2 Koppla in pin 4 mot RS485-1 port med B1 beteckning

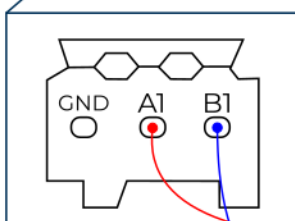
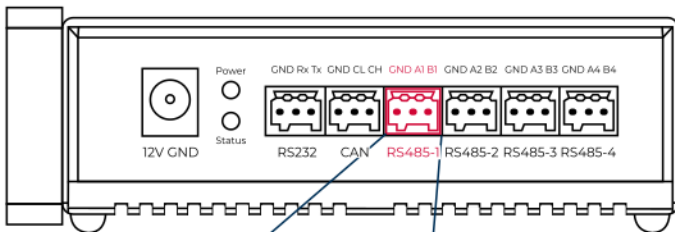


SOLIS 12-20 kW

UPPKOPPLING MOT CORE



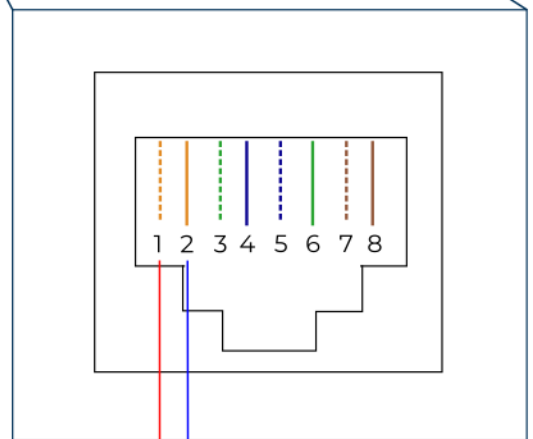
CORE



1 Koppla in pin 1 mot RS485-1 port med A1 beteckning

RS485A

RS485B

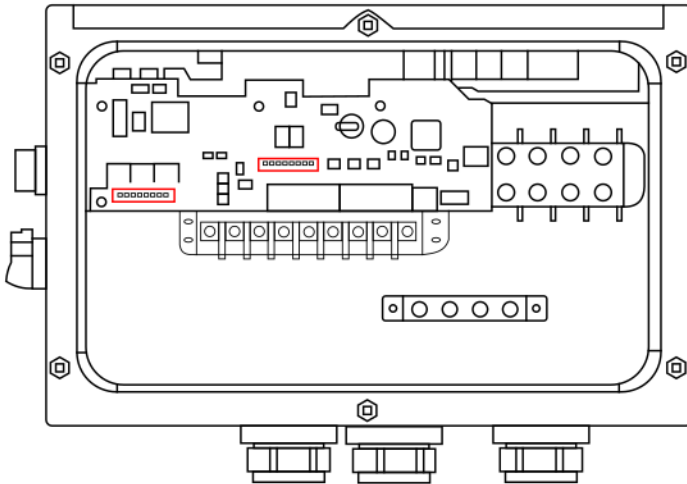


2 Koppla in pin 2 mot RS485-1 port med B1 beteckning



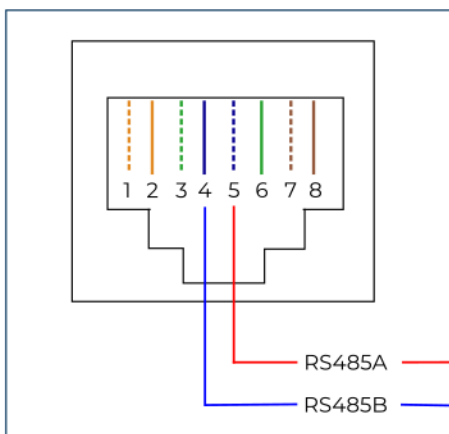
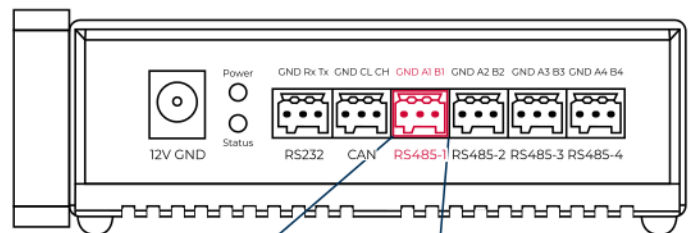
SOLIS 30-50 kW

UPPKOPPLING MOT CORE

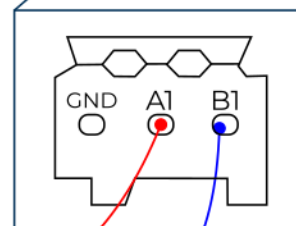


1 Använd den fjärde terminalen (EMS) på den vänstra eller högra rödmarkerade raden av terminaler

CORE



2 Koppla in pin 5 mot RS485-1 port med A1 beteckning

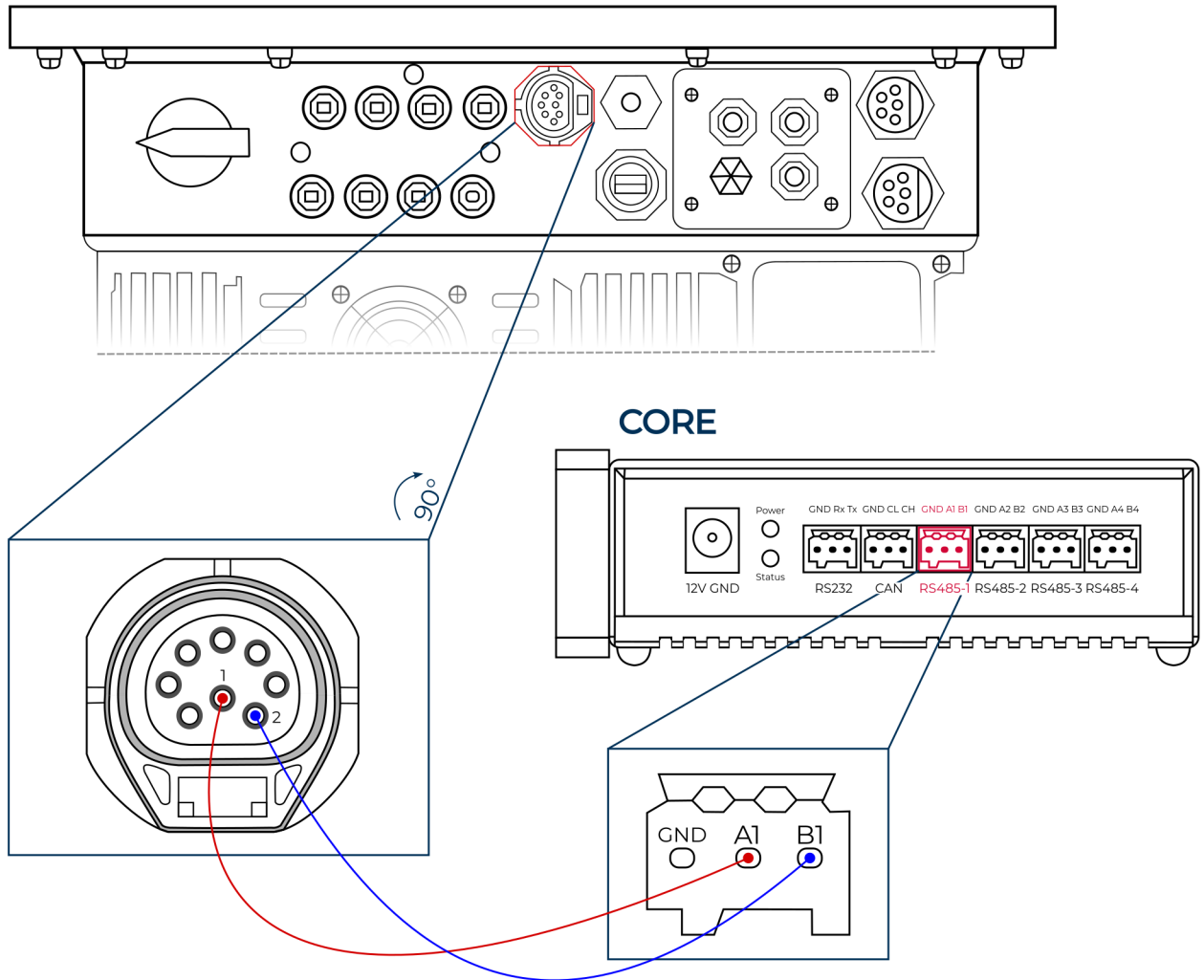


3 Koppla in pin 4 mot RS485-1 port med B1 beteckning



KOPP

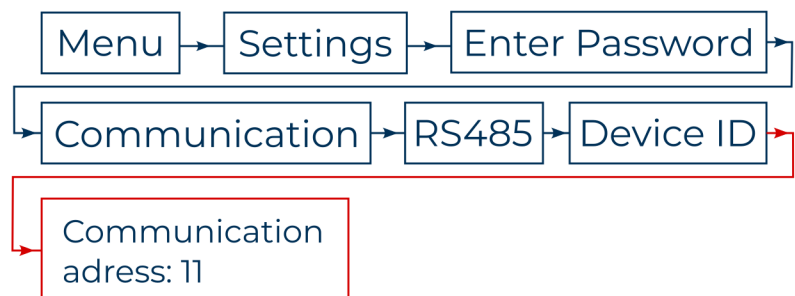
UPPKOPPLING MOT CORE



1 Koppla in pin 1 mot RS485-1 port med A1 beteckning

2 Koppla in pin 2 mot RS485-1 port med B1 beteckning

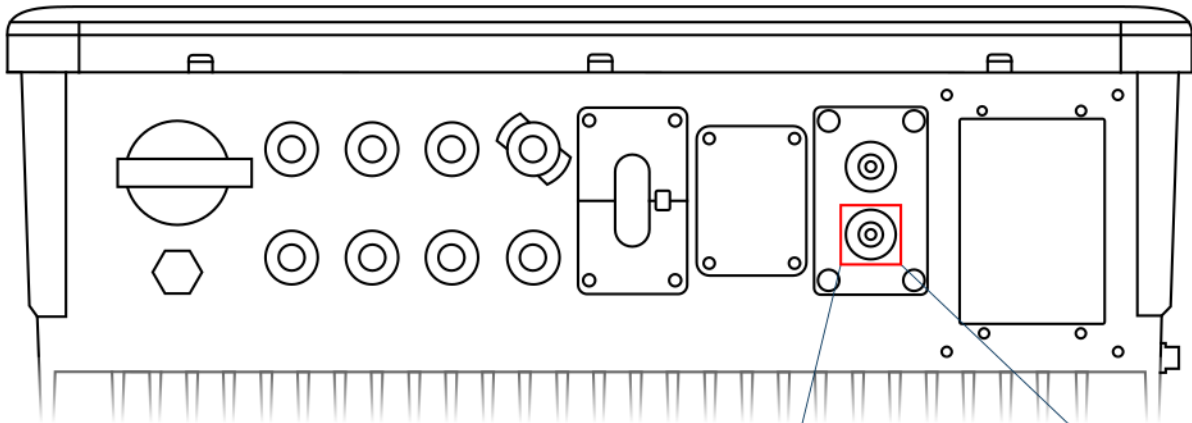
3 Ändra kommunikationsadress till 11 i meny



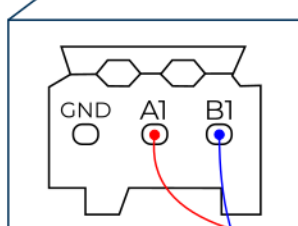
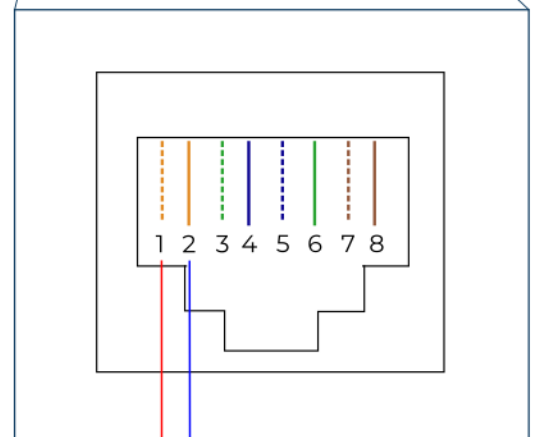
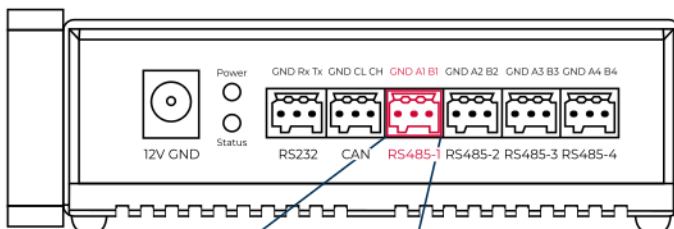


GOODWE - RTU

UPPKOPPLING MOT CORE



CORE



1 Koppla in pin 1 mot RS485-1 port med A1 beteckning

RS485A

RS485B

2 Koppla in pin 2 mot RS485-1 port med B1 beteckning



GOODWE - TCP (15k-30k ET)

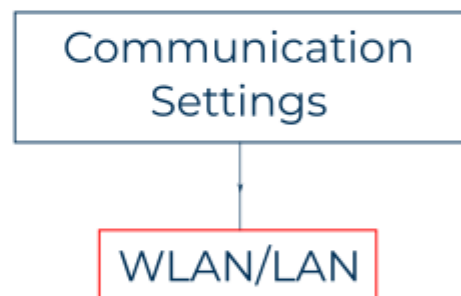
MED WIFI + LAN 2.0 DONGLE

UPPKOPPLING MOT CORE

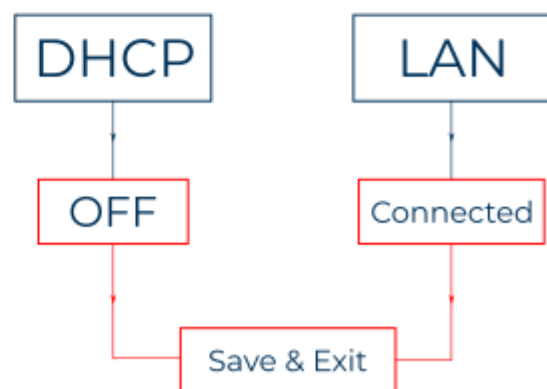
1 Anslut Goodwe mot samma LAN som Core.
Om nätverkskabel används, anslut den till Smart Dongle



2 Gå till settings och välj **Communication Settings**, välj sedan **WLAN/LAN**



3 Stäng av **DHCP** och tilldela ledig IP-adress till växelriktaren





GOODWE 5k-10k ET MED WIFI + LAN 2.0 DONGLE

GOODWE 5k-10k ET Plus+ MED WIFI + LAN 1.0 DONGLE

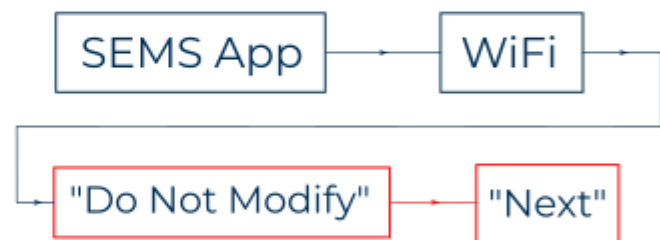
GOODWE BT MED WIFI + LAN 1.0 DONGLE

UPPKOPPLING MOT CORE

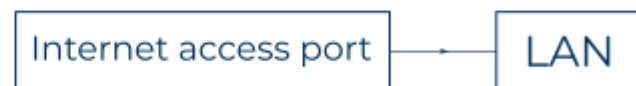
1 Anslut Goodwe mot samma LAN som Core.
Om nätverkskabel används, anslut den till Smart Dongle



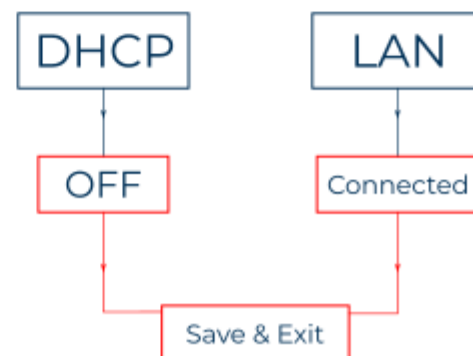
2 Öppna SEMS appen och välj WiFi fliken. Välj "Do Not Modify" och sedan "Next"



3 Klicka "Internet access port" och välj "LAN"



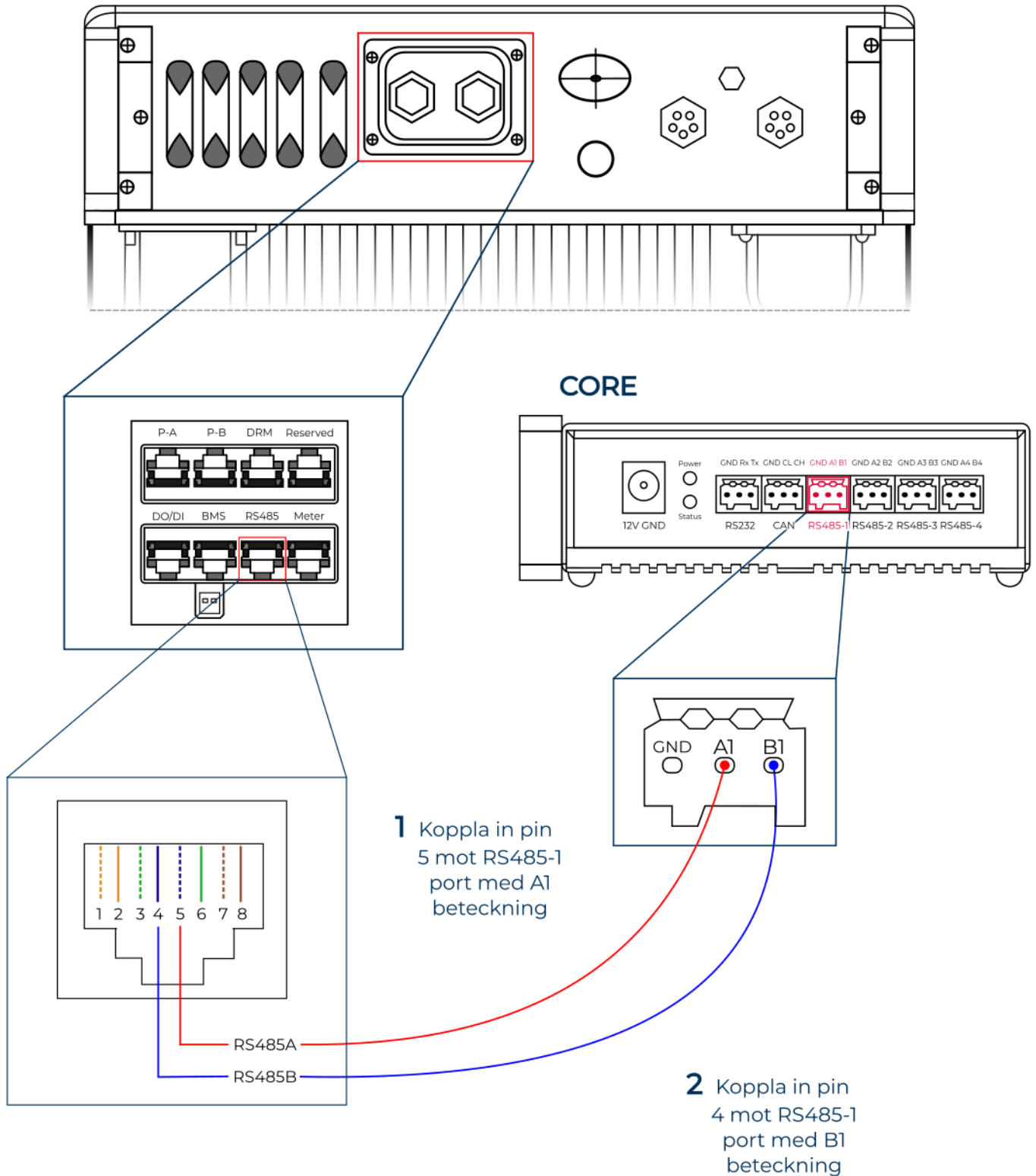
4 Stäng av **DHCP** och tilldela ledig IP-adress till växelriktaren





LEDVANCE

UPPKOPPLING MOT CORE





FRONIUS GEN 24

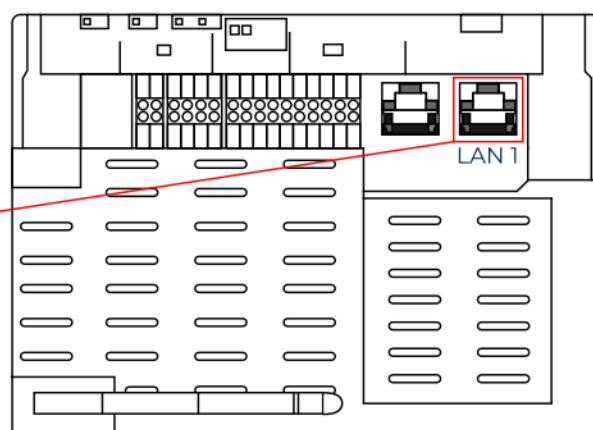
UPPKOPPLING MOT CORE

1 Skriv in växelriktarens tilldelade IP-adress under onboarding processen i QuiPower



2 Anslut Fronius GEN24 mot samma LAN som Core

3 Om nätverkskabel används, anslut den till LAN 1-port på växelriktaren



4 Välj statisk IP-adress och tilldela ledig IP till växelriktaren

5 Aktivera Modbus TCP samt kontrollera att SunSpec Model Type = int + SF och Meter Adress = 200. Aktivera "Allow Control"



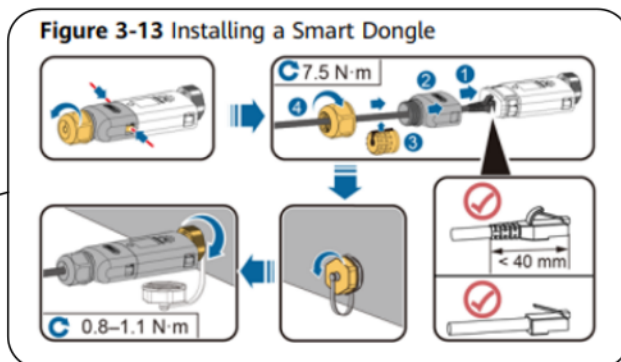


HUAWEI SUN2000

UPPKOPPLING MOT CORE

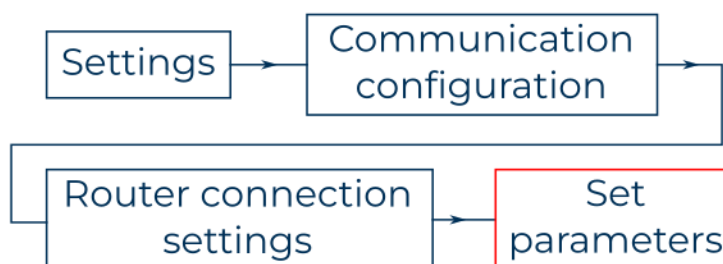
1 Anslut SUN2000 mot samma LAN som Core

Om nätverkskabel används, anslut den på Smart Dongle



2 Välj statisk IP-adress och tilldela ledig IP-adress till växelriktaren

3 Ändra växelriktarens kommunikationsinställningar enligt följande



4 Kontrollera att Smart Dongel och växelriktare har samma Baud Rate och att COM address är satt till 12

