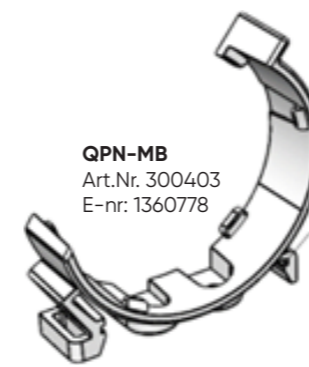
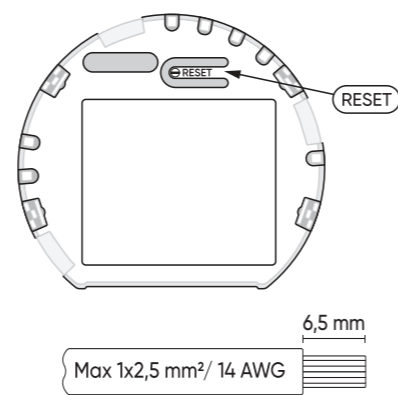
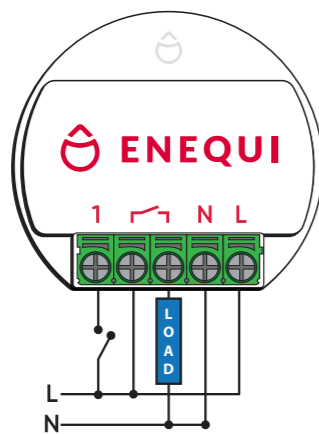
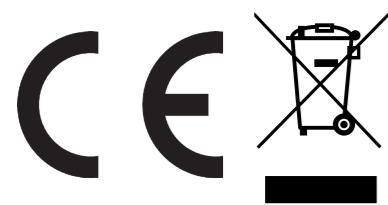




EN 60669-2-1
RED2014/53/EU
RoHS II & REACH



Scan the QR code to download the QuiPower app



Installation av QPN-R1

Installeras normalt i infällnadsdosa i vägg, kan med hjälp av tillbehöret QPN-MB art.nr. 300403 (E-nr: 1360778) installeras i elcentral eller kapsling på DIN-skena eller bakplan, upptar ca 1 modulbredd och passar in under normcentral med ett täcklock över. Tillse att om enheten installeras bredvid annan komponent / utrustning som avger värme att det finns minimum ca 5 mm utrymme mellan för luftcirkulation. Vid långvarig full belastning 16A (3680 W) avger även enheten lite egenvärme.

Anslut inte mer än en kabel (max 2,5 mm²) till varje skruvplint, om förgrening behöver göras använd separat toppklämma. OBS att ansluten fas till enheten och lasten SKALL vara samma fas.

Allt arbete på enheten skall utföras av behörig installatör.

Nationella lagar och regler måste följas. Bryt alltid strömmen i elcentralen innan arbete med enheten utförs.

Efter slutmontage skall enheten inte kunna vara berörbar av slutanvändare utan användande av verktyg.

När enheten är inkopplad och strömförsörjd så kan den användas som en "stand alone" reläenhet med förvalda inställningar och manövreras enbart via knappgången märkt "1" eller ingå i ett meshsystem. För att kunna bygga ett meshsystem och programmeras behöver man ladda ned QuiPower Appen via Google Play eller App Store. Registrera dig som användare och acceptera villkoren innan du kan börja använda appen.

När enheten är installerad och driftsatt kan du börja att konfigurera ditt system.

En enhet som är nyinstallerad blinkar rött och väntar på provisionering (anslutning mot system) i sju dagar, efter denna tid blinkar den långsamt rött och är inte möjlig att provisionera längre pga säkerhetsskäl om den används som "stand alone" enhet utan system och app och endast styrs av knappgång. Bryt strömmen kortvarigt till enheten så påbörjas en ny sjudagarsperiod.

För återställning av enheten finns en reset-knapp på baksidan, håll knappen nertryckt i ca 5 sek tills lysdioder (gul och röd) som syns genom plasten börjar blinka snabbt. Enheten startar om när knappen släpps och blinkar enbart röd och är klar för provisionering igen.

Styrning och funktioner

QPN-R1 kan styras antingen från App, som laddas ned till mobil eller surfplatta, eller via tryckknappar. För full funktionalitet använd återfjädrande tryckknappar.

Du kan nu börja bygga system, programmera och använda all funktionalitet såsom: Scenarion, veckoscheman, timer eller styra utebelysningar med solens upp/nedgång.

Mer hjälp om hur man bygger ett system och programmeringsmöjligheter finns i manualen för appen.

De två lysdioderna på enheten används för att indikera vissa händelser enligt nedan:

- Snabb blinkning definieras som 10 Hz, 50 % arbetscykel
- Långsam blinkning definieras som 1 Hz, 50 % arbetscykel
- Extra långsam blinkning definieras som 1/3 Hz, 20 % arbetscykel (på 600 ms, av 2400 ms)
- Dubbel blinkning definieras som 2 blixtar på 10 Hz, 50 % arbetscykel följt av 800 ms

	LED 1 Gul (utgångsstatus)	LED 2 Röd
Överhettad: Börjar blinka vid 75°C Stänger av relälast vid 85°C och återgår när temperatur är under 70°C.	Snabb blink	På
Oprovisionerad	På eller av	Långsam blink
Provisionerad	På eller av	På
Provisionings identifikation	Långsam blink	Av
Oprovisionerad: Ej i något system men driftsatt mer än en vecka.	På eller av	Extra långsam blink
Programmuppdatering DFU (<i>Device Firmware Update</i>)	Av	Snabb blink
Utgång aktiv	På	På, av eller långsam blink
Utgång inaktiv	Av	På, av eller långsam blink
Fabriksåterställning	Dubbel blink	Dubbel blink

Reläkontaktdata

Resestiv last:	16 A 230VAC cos φ = 1
AC motor:	2,4 A 230VAC cos φ = 0,95
Elektronisk lågvoltstransformator:	230VAC 1800 W
LED-lampor:	230VAC 200 W

Support

För teknisk hjälp eller annan support se vår hemsida.

Teknisk data

Modellnamn:	QPN-R1
Artikelnummer:	300366
E nummer:	E1360777
Nätspänning:	220-240 VAC / 50Hz
Standbyeffekt:	0,2 W
Klockbackup vid strömavbrott:	4h
Dimension:	44x39x18 mm
Drifttemperatur:	-20 °C - +35 °C
Kapslingsklass:	IP20
Radio:	2.4 GHz, Bluetooth 5
Räckvidd:	Typiskt 15 m inomhus, 50 m vid fri sikt, beroende på miljö & installationsfaktorer.
Skydd:	Överlast, temp, elektroniskt och säkring.
Tillverkare:	Enequi AB
Tillverkningsland:	Estland



Kung Hans väg 3
192 68 SOLLENTUNA
www.enequi.com