

QuiPower Core 300470

Innehållsförteckning

Bl. 02	Layout yttre
Bl. 03	Layout komponent
Bl. 04-05	Kretsschema
Bl. 06	Yttre förbindning

Notis

Använd ändhylsor på kablage med $U > 24V$
Följ anvisningar för respektive komponent
angående skalning av ledare samt åtdragningsmoment

Internt 230V-kablage separeras
fysiskt från övrigt kablage

Ritningsnummer



* 3 - 8 2 0 2 3 0 - R 1 *

NR.	ÄNDRING	SIGN.	DATUM

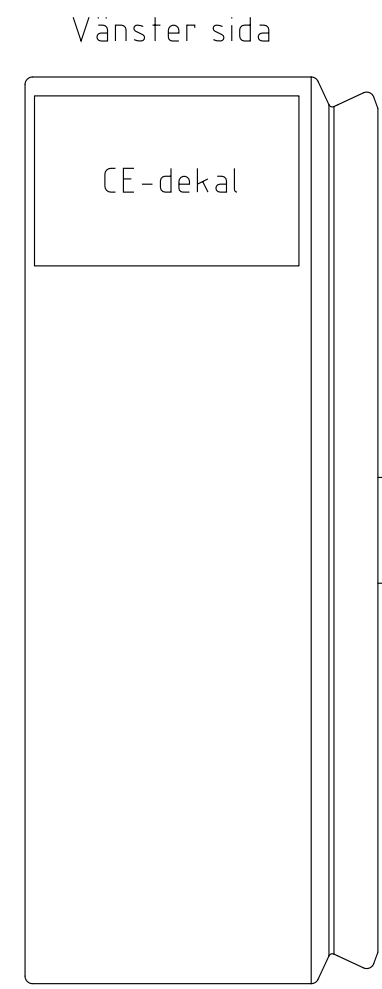
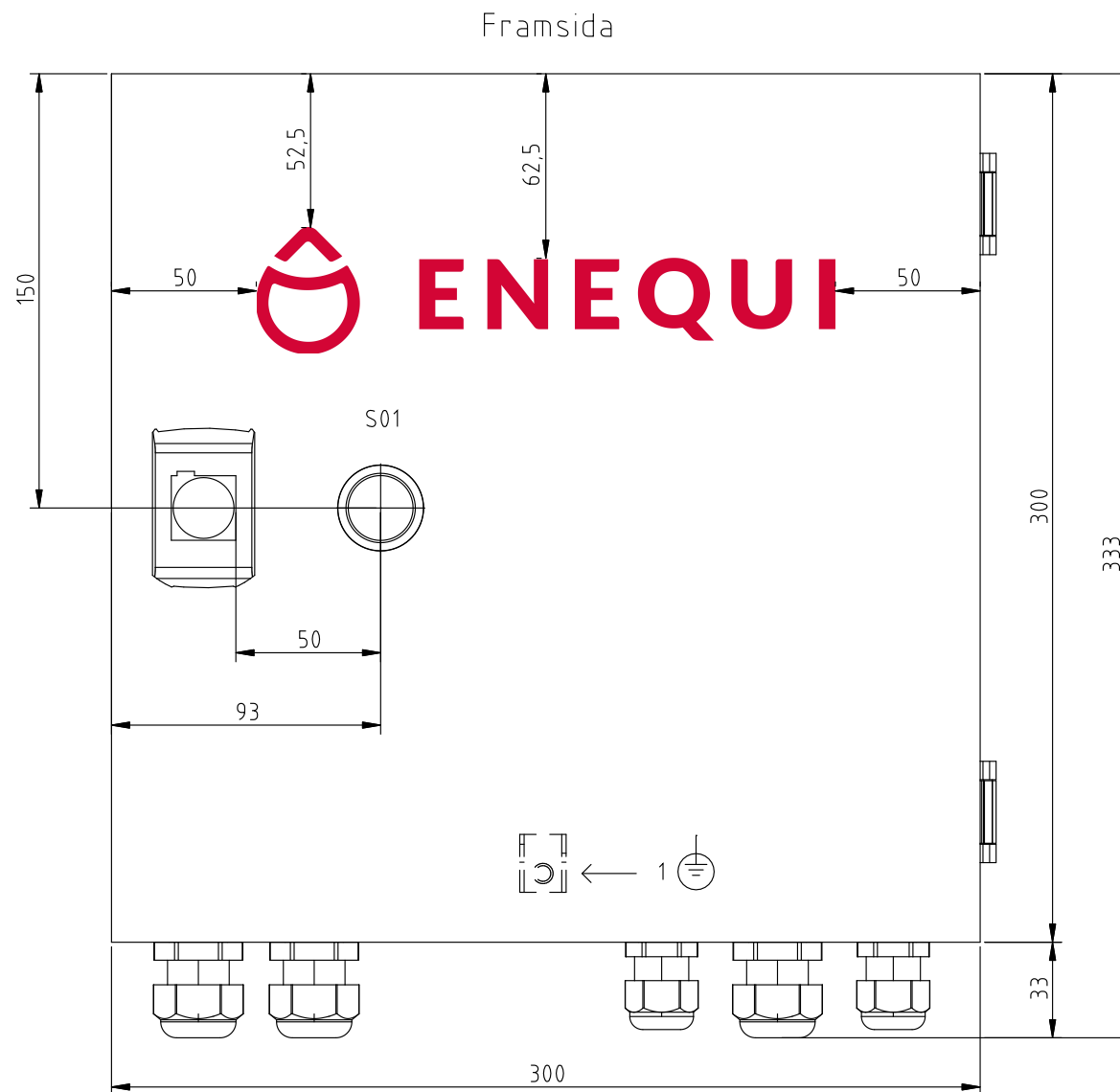
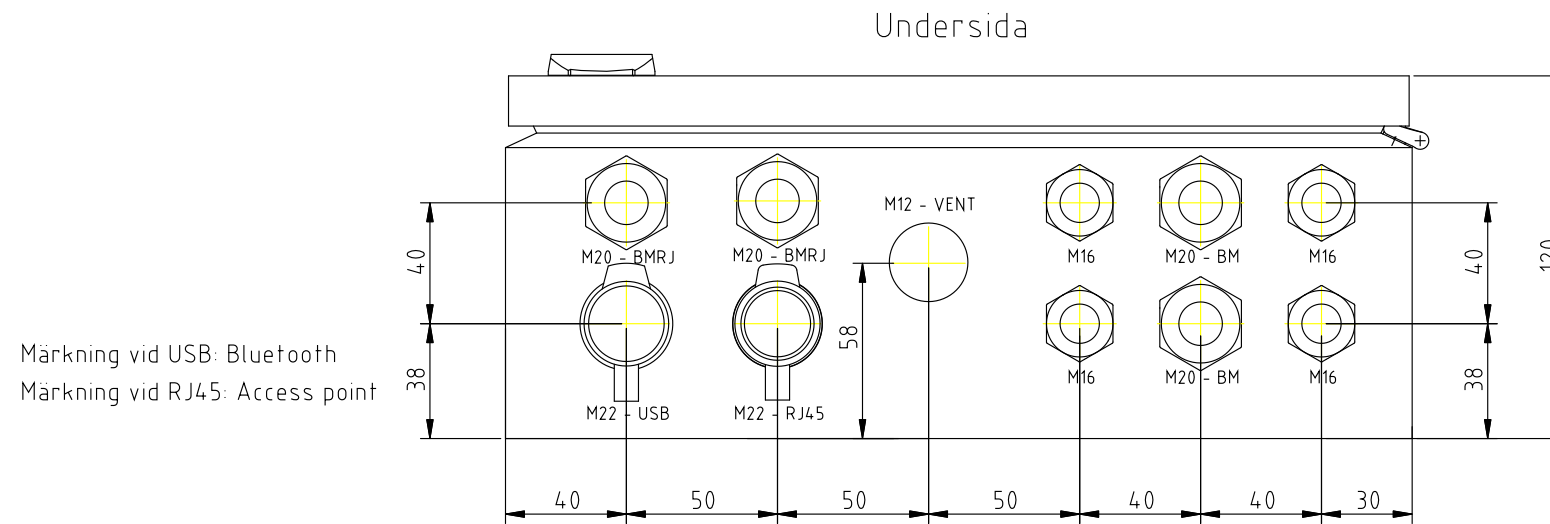


Enequi 300470

QuiPower Core

Försättsblad

KONSTR. AV	FILNAMN	RITNINGSNUMMER	
J.J.		3-820230	
DATUM	REV.	FORTS.	BLAD
2022-10-27	R1	02	01



Skala 4:1
Mått i mm

Denna ritning förblir vår egendom. Allt utan
 medgivande mångfaldiga, förevisa, utlämna
 eller obehörigen använda densamma är
 förbjudet och beivras enligt lag.

Skyddsjordning X06 2,5 °
1. Dörr (insidan)

NR.	ÄNDRING	SIGN.	DATUM



Enequi 300470

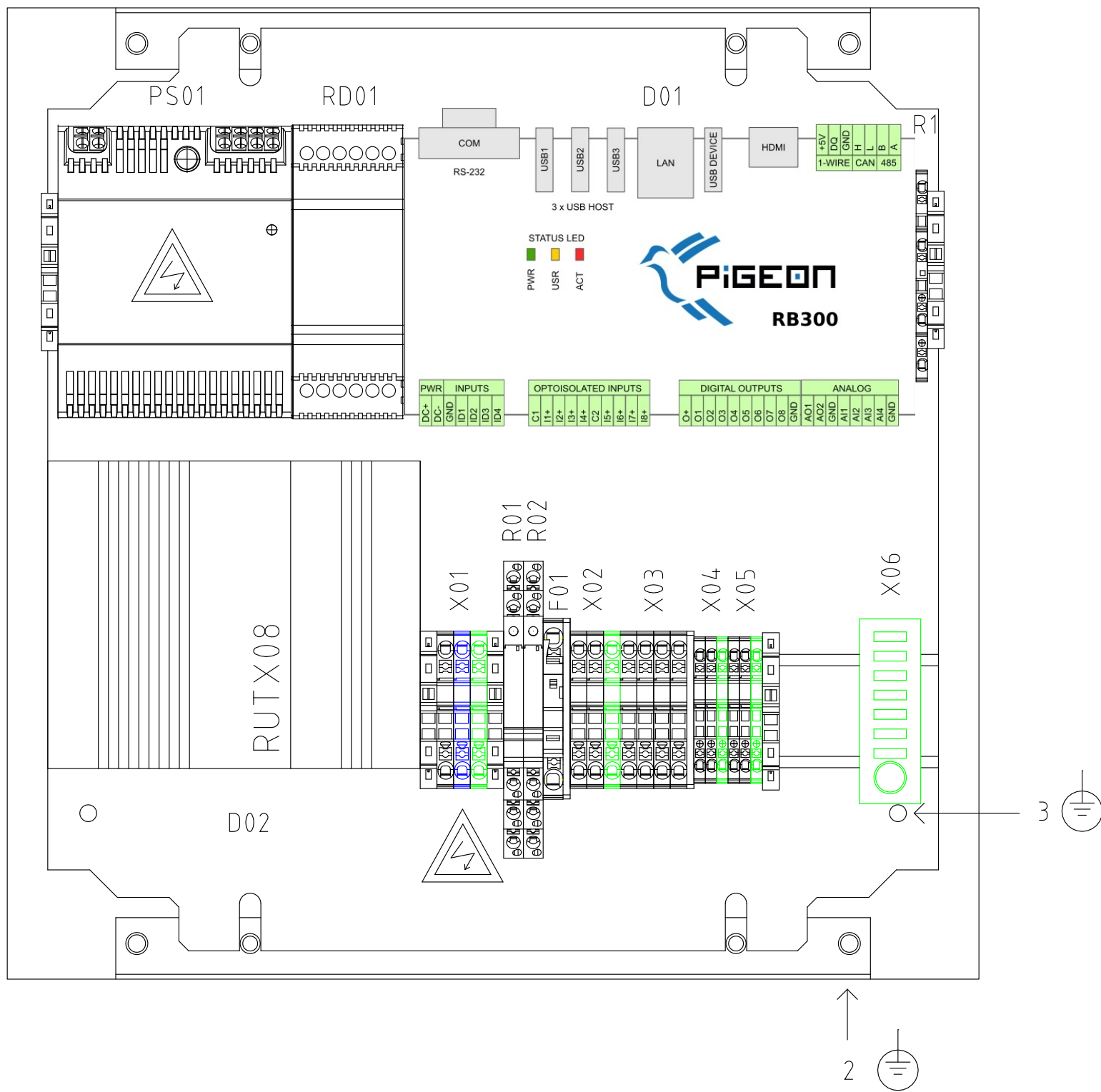
QuiPower Core

Layout yttre

KONSTR. AV	FILNAMN	RITNINGSNUMMER	
J.J.		3-820230	
DATUM	REV.	FORTS.	BLAD
2022-10-27	R1	03	02

Denna ritning förblir vår egendom. Allt utan
 medgivande mångfaldiga, förewisa, utlämna
 eller obehörigen använda densamma är
 förbjudet och beivras enligt lag.

AS1



Skala 6:1
Mått i mm

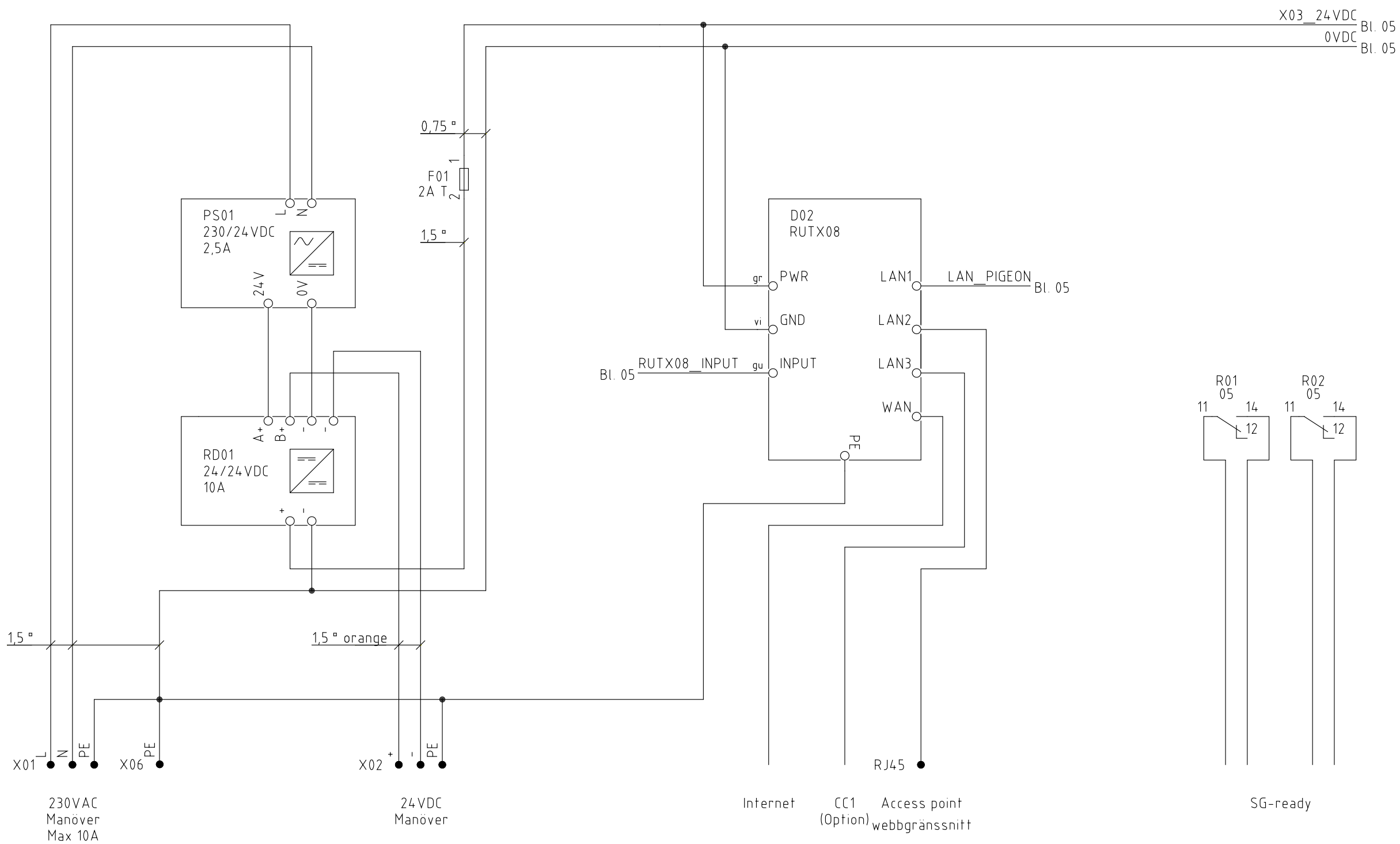
Skyddsjordningar X06 2,5 °
2. Kapsling
3. Monteringsplåt

NR.	ÄNDRING	SIGN.	DATUM



Enequi 300470
QuiPower Core
Layout komponent

KONSTR. AV	FILNAMN	RITNINGNUMMER	
J.J.		3-820230	
DATUM	REV.	FORTS.	BLAD
2022-10-27	R1	04	03



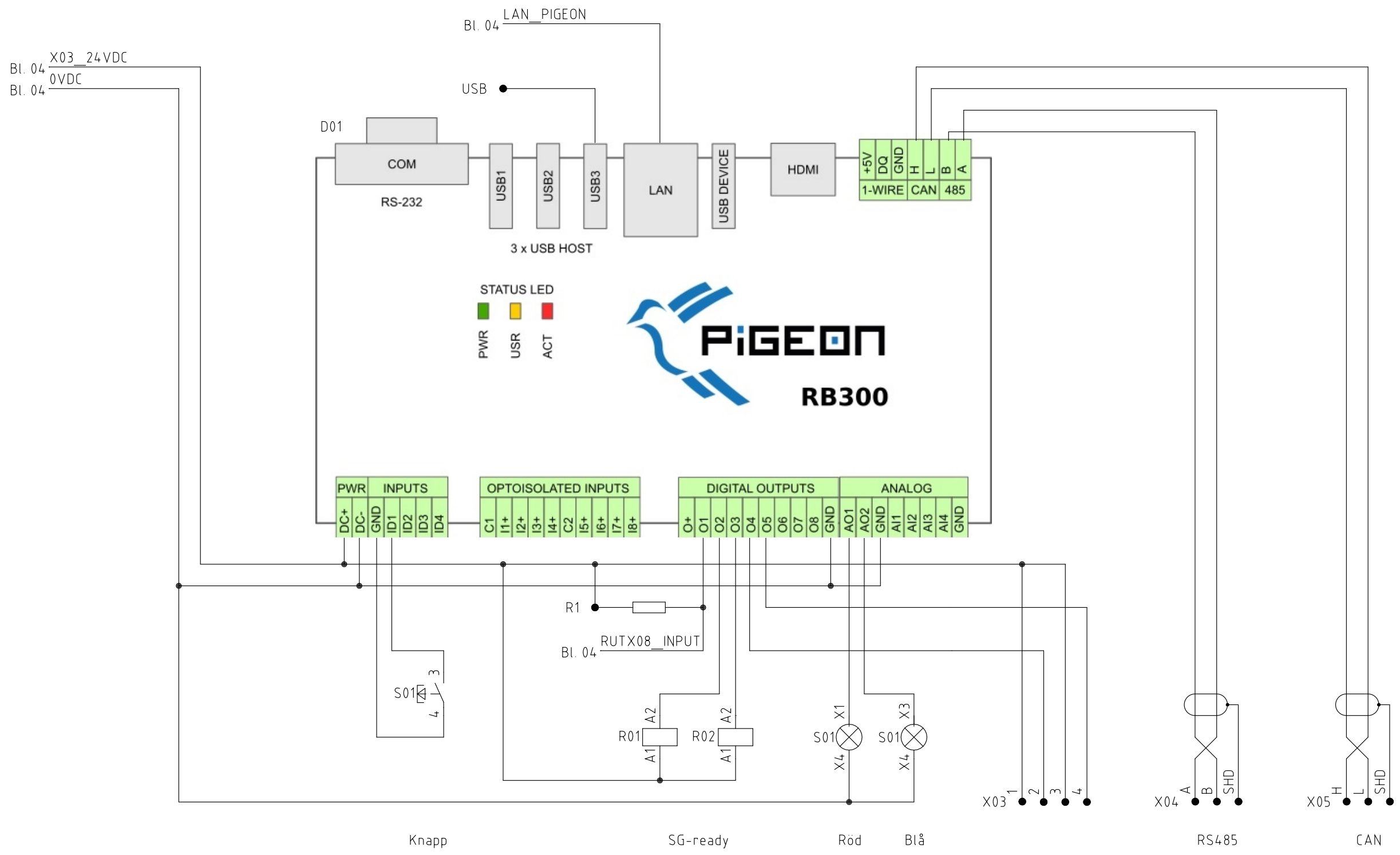
Denna ritning förblir vår egendom. Allt utan medgivande mångfaldiga, förevisa, utlämna eller obehörigen använda densamma är förbjudet och beivras enligt lag.

NR.	ÄNDRING	SIGN.	DATUM



Enequi 300470
 QuiPower Core
 Kretsschema

KONSTR. AV J.J.	FILNAMN	RITNINGNUMMER 3-820230	
DATUM 2022-10-27	REV. R1	FORTS. 05	BLAD 04



Denna ritning förblir vår egendom. Allt utan
 medgivande mångfaldiga, förewisa, utlämna
 eller obehörigen använda densamma är
 förbjudet och beivras enligt lag.

NR.	ÄNDRING	SIGN.	DATUM

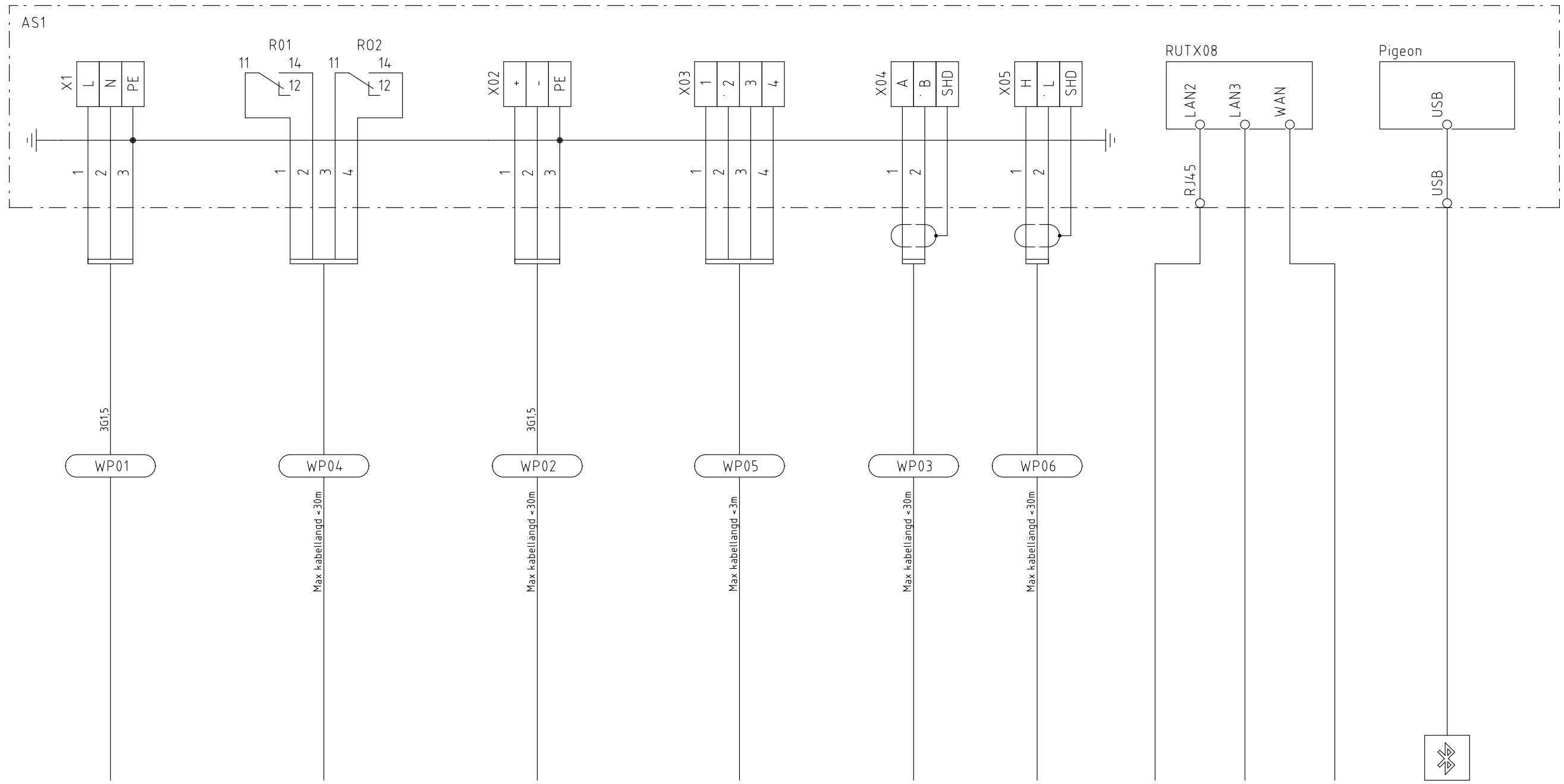


Enequi 300470

QuiPower Core

Kretsschema

KONSTR. AV J.J.	FILNAMN	RITNINGSNUMMER 3-820230	
DATUM 2022-10-27	REV. R1	FORTS. 06	BLAD 05



230V/N/PE	SG-ready (Option)	Extern 24VDC	Outputs (Option)	Inverter RS485	CAN Bus (Option)	Access point webbgränssnitt	CC1 (Option)	Internet	Bluetooth-adapter (framtida funktion)
Extern 230VAC Max 10A									

Denna ritning förblir vår egendom. Allt utan medgivande mångfaldiga, förevisa, utlämna eller obehörigen använda detsamma är förbjudet och beivras enligt lag.

NR.	ÄNDRING	SIGN.	DATUM



Enequi 300470
 QuiPower Core
 Yttre förbindning

KONSTR. AV J.J.	FILNAMN	RITNINGSNUMMER 3-820230	
DATUM 2022-10-27	REV. R1	FORTS. -	BLAD 06