

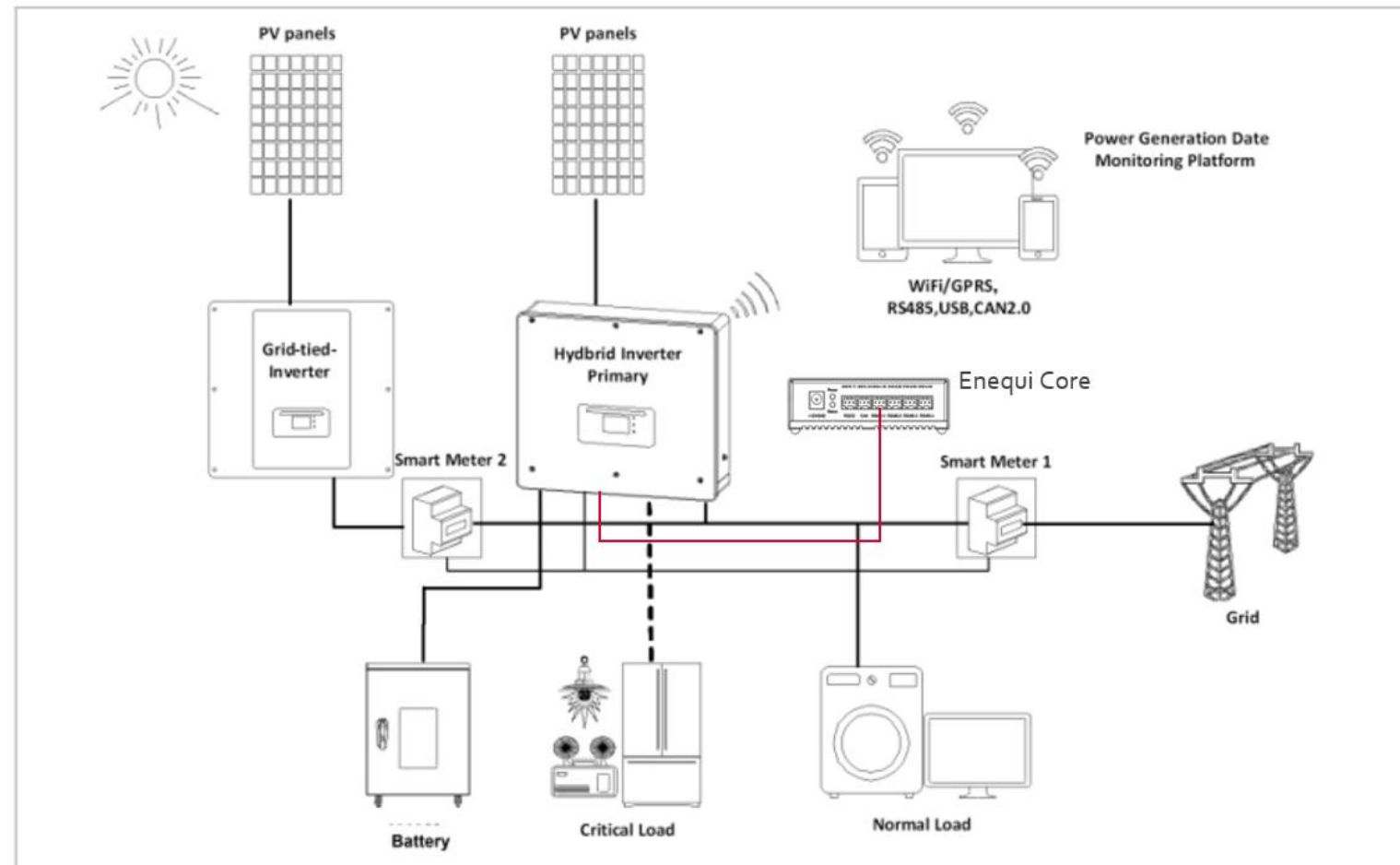


# Retrofit-installation



## Retrofit-installation

- **Växelriktaren stöder eftermontering**
  - Anslut nätets smartmätare till huvudväxelriktaren
  - Anslut produktionsmätaren till samma kommunikationsgränssnitt på huvudväxelriktaren som nätets smartmätare
  - Anslut Core-enheten till EMS-gränssnittet på huvudväxelriktaren



## Retrofit-installation

- **Växelriktare utan stöd för eftermontering**
  - Anslut nätets smarta mätare till huvudväxelriktaren
  - Anslut produktionsmätaren till Core-enhetens RS485 -2 port
  - Anslut Core-enheten till EMS-gränssnittet på huvudväxelriktaren

